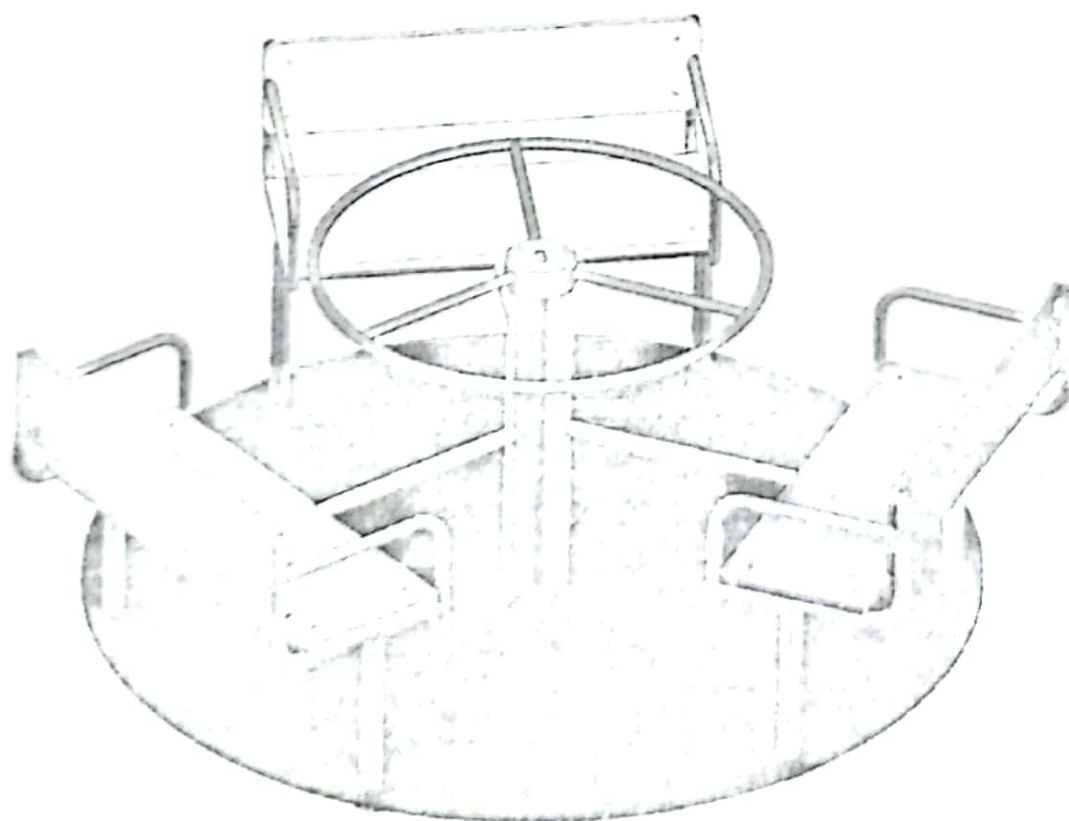


# Карусель КР-3

Для детей в возрасте от 3 лет

## ПАСПОРТ

КР-3.00.00.00ПС



### Основные сведения об изделии

- 1.1 Наименование Карусель КР-3  
1.2 Заводской номер КР-3  
1.3 Дата выпуска \_\_\_\_\_  
1.4 Карусель предназначена для детей в возрасте от 3 лет и создает условия:  
– обеспечивающие развитие ребенка  
– развивающие координацию движений, ловкость и смелость, чувство коллективизма в массовых играх.

### Основные технические данные

- 2.1 Размеры 740x1600x1600 мм  
2.2 Вес 75кг.

### Комплектность

№	Обозначение	Наименование	Кол-во	Примечание
1	КР-3.01	Каркас карусели в сборе	1	
2	КР -3.02	Вал карусели	2	
3	КР -3.03	Руль карусели	1	

Метизы\ колпачки

Наименование	Количество	Наименование	Количество
Болт М10х30 с внутренним шестигранником	2	Шайба 10 пружинная ГОСТ 6402-70	2
Подшипник 6308	1	Подшипник 7308	1

### Свидетельство о приемке.

Карусель Кр-3, заводской номер КР-3 соответствует ГОСТ Р 52169-2012, ГОСТ Р 52301-2013 и признаны годными к эксплуатации.

М.П.

Дата выпуска

\_\_\_\_\_

личная подпись

\_\_\_\_\_

инициалы и фамилия

## Свидетельство об упаковке

Карусель КР-3

наименование изделия, обозначение

согласно требованиям нормативных документов

Дата упаковки \_\_\_\_\_

М.П.

Упаковку провел \_\_\_\_\_

личная подпись, инициалы, фамилия

## Гарантийные обязательства

Предприятие- изготовитель гарантирует соответствие Карусели КР-3, заводской номер КР-3 требованиям ГОСТ Р 52169-2012, ГОСТ Р 52301-2013 при соблюдении эксплуатантом (владельцем) правил монтажа, эксплуатации, транспортирования и хранения.

**Срок гарантии на изделие 12 месяцев со дня поставки изделия эксплуатанту (владельцу).**

Производитель не несет ответственности за поломки и неисправности, обнаруженные в пределах гарантийного срока, если они произошли вследствие нарушения правил монтажа, транспортирования и хранения оборудования, нормального износа товара или его частей, неправильной его эксплуатацией, ненадлежащей эксплуатации владельцем или третьими лицами.

## Рекламация

В случае обнаружения дефектов или поломок оборудования в период гарантийного срока по вине изготовителя(поставщика) составляются Акт-рекламация. Акт-рекламация должен содержать:

- наименование оборудования, заводской номер и дату выпуска;
- даты получения, монтажа и ввода в эксплуатацию;
- общее время работы, ч;
- сведения об имевшихся неисправностях.

## Инструкция по монтажу

14.1 Монтаж карусели может проводиться предприятием- изготовителем или другими юридическими и физическими лицами, располагающими необходимой для этого материально- технической базой и квалификацией

14.2 Установка карусели производится на ровной площадке, свободной от насаждений. Размер площадки не менее 3600х3600мм

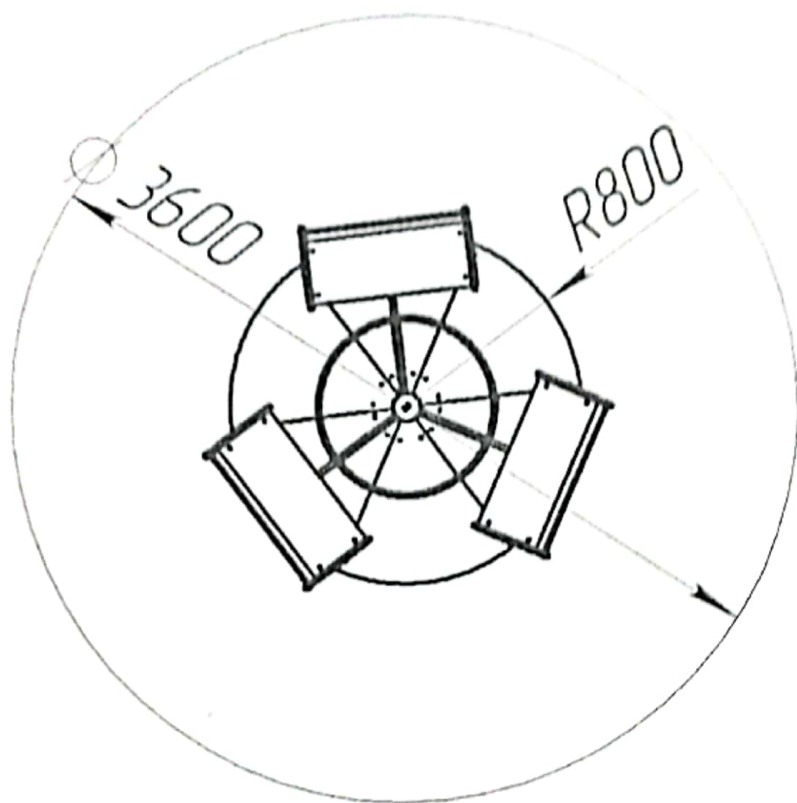


Рисунок 1- Зона безопасности карусели

14.3 Перед началом монтажа необходимо:

- изучить документацию;
- проверить комплектность согласно разделу 3 настоящего паспорта;
- законсервированные поверхности должны быть расконсервированы;
- при проведении монтажных работ необходимо соблюдать требования безопасности.

14.4 Сборка карусели производится согласно схеме, представленной на рисунке 2.

Позиции - см. комплектность раздел 3.

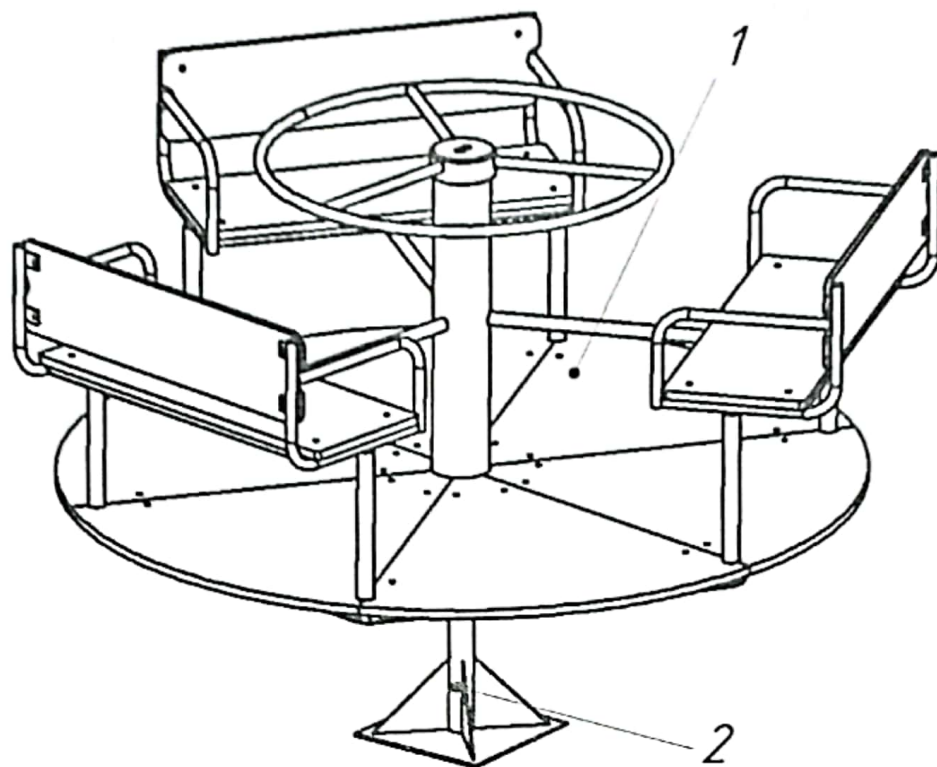


Рисунок 2- схема сборки

#### 14.5 Условия бетонирования:

1. Подготовить яму размером 400х400 глубиной 450мм.
2. Засыпать дно на 50мм щебнем фракцией 10-30.
3. Установить карусель по уровню на место таким образом, чтобы расстояние от уровня грунта до нижнего края платформы карусели (нижнего края подшипника) было не менее 60мм и не более 110мм.
4. Бетонировать раствором марки М150-М200.

#### Правила безопасной эксплуатации игрового оборудования

15.1 Карусель КР-3 предназначен для детей в возрасте от 3х лет.

15.2 Карусель используется на детских игровых площадках без постоянного наблюдения оперативным персоналом. В целях обеспечения безопасной эксплуатации оборудования эксплуатант (владелец) должен ежедневно проводить регулярный визуальный осмотр.

15.3 Если во время осмотра будут обнаружены какие-либо неполадки, то они должны быть немедленно устранены, а если это невозможно, то оборудование должно быть закрыто для детей.

15.4 На поверхности игровой площадки не должно быть посторонних предметов, острых элементов, выступов и травмирующих включений.

## **Инструкция по осмотру и проверке оборудования перед началом эксплуатации**

Перед началом эксплуатации проводят визуальный осмотр, проверяют узлы крепления и прочность конструкции.

**Эксплуатация разрешается только после полного отвердевания бетона.**

## **Инструкция по осмотру, обслуживанию и ремонту оборудования**

17.1 Регулярный визуальный осмотр необходимо проводить ежедневно, при ежедневном осмотре проверяют прочность конструкций, а также узлы крепления.

17.2 Функциональный осмотр необходимо проводить один раз в три месяца. При функциональном осмотре проверяют устойчивость конструкции, прочность узлов крепления.

17.3 Ежегодный основной осмотр проводят с периодичностью один раз в 12 месяцев.

## **Особые отметки**

Производитель оставляет за собой право вносить конструктивные изменения в оборудование, поэтому размеры, масса и конструктивные элементы могут незначительно отличаться от указанных в паспорте.