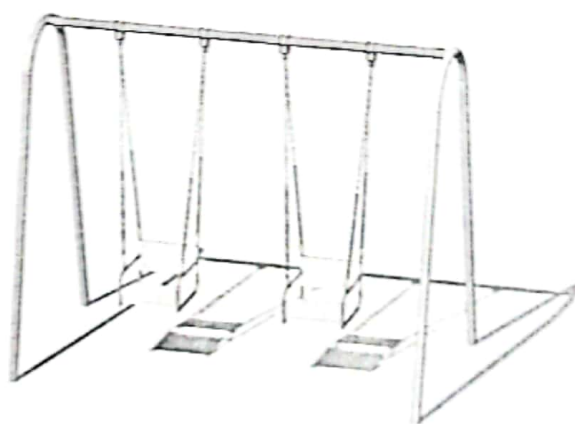


Качели Кч-2

Для детей в возрасте от 3 до 12 лет

ПАСПОРТ

КЧ-2.00.00.00ПС



1 Основные сведения об изделии

- 1.1 Наименование Качели КЧ-2
1.2 Заводской номер КЧ-2
1.3 Дата выпуска _____
1.4 Качели предназначены для детей от 5 до 12 лет и создают условия:
– обеспечивающие развитие ребенка
– развивающие координацию движений, преодоление страха высоты, ловкость и смелость, чувство коллективизма в массовых играх.

2 Основные технические данные

- 2.1 Размеры качелей 2180x3100x1325 мм
2.2 Масса 98кг.

3 Комплектность

№	Обозначение	Наименование	Кол-во	Примечание
1	Кч-2.01	Опорная стойка боковая	2	
2	Кч-2.02	Перекладина качели	1	L=2520
3	Кч-2.03	Сиденье с гибкими подвесами	2	

Метизы

Наименование	Количество	Наименование	Количество
Болт М8х40 ГОСТ 7805-70	4	Болт М12х75 ГОСТ 7805-70	4
Гайка М8 со стопорным кольцом	4	Гайка М12 со стопорным кольцом	8
Болт М12х65 ГОСТ 7805-70	4	Колпачок на гайку М12	24
Колпачок на гайку М8	8		

4 Свидетельство о приемке.

Качели КЧ-2, заводской номер КЧ-2 соответствует ГОСТ Р 52169-2012, ГОСТ Р 52167-2012, ГОСТ Р 52301-2013 и признаны годными к эксплуатации.

М.П.

Дата выпуска

личная подпись

инициалы и фамилия

5 Свидетельство об упаковке

Качели КЧ-2

наименование изделия, обозначение

Дата упаковки _____

М.П.

Упаковку провел _____
личная подпись, инициалы, фамилия

Дата продажи _____ М.П.

Продавец _____

6 Гарантийные обязательства

Предприятие- изготовитель гарантирует соответствие Качели КЧ-2, заводской номер КЧ-2 требованиям ГОСТ Р 52169-2012, ГОСТ Р 52301-2013 при соблюдении эксплуатантом (владельцем) правил монтажа, эксплуатации, транспортирования и хранения.

Срок гарантии на изделие 12 месяцев со дня поставки (продажи) изделия эксплуатанту (владельцу) и не более 18 месяцев со дня приемки (изготовления).

Производитель не несет ответственности за поломки и неисправности, обнаруженные в пределах гарантийного срока, если они произошли вследствие нарушения правил монтажа, транспортирования и хранения оборудования, нормального износа товара или его частей, неправильной его эксплуатацией, ненадлежащей эксплуатации владельцем или третьими лицами.

7 Рекламация

В случае обнаружения дефектов или поломок оборудования в период гарантийного срока по вине изготовителя(поставщика) составляются Акт-рекламация. Акт-рекламация должен содержать:

- наименование оборудования, заводской номер и дату выпуска;
- даты получения, монтажа и ввода в эксплуатацию;
- общее время работы, ч;
- сведения об имевшихся неисправностях.

Сведения о хранении

Дата		Условия хранения изделия	Должность, фамилия, инициалы ответственного лица
Установки на хранение	Снятие с хранения		

9 Учет неисправностей при эксплуатации

Дата отказа изделия, его составной части или элемента конструкции	Характер(внешнее проявление неисправности)	Время работы отказавшей составной части или элемента конструкции, ч	Принятые меры по устранению неисправности (Расход ЗИП, направление акта-рекламации)	Должность, фамилия, инициалы и подпись ответственного лица	Примечание

10 Учет технического обслуживания

Дата	Замечания по техническому состоянию	Наименование проведенных работ	Должность, фамилия, инициалы и подпись ответственного лица.

11 Сведения о ремонте

Наименование составной части изделия или элемента конструкции	Основание для проведения ремонта	Дата		Время наработки до ремонта, ч	Наименование организации, проводившей ремонт	Должность, фамилия, инициалы и подпись ответственного лица.
		Поставлено в ремонт	Выход из ремонта			

12 Инструкция по монтажу

12.1 Монтаж качели может проводиться предприятием- изготовителем или другими юридическими и физическими лицами, располагающими необходимой для этого материально- технической базой и квалификацией

12.2 Установка качели производится на ровной площадке, свободной от насаждений. Размер площадки не менее 3300х7000мм

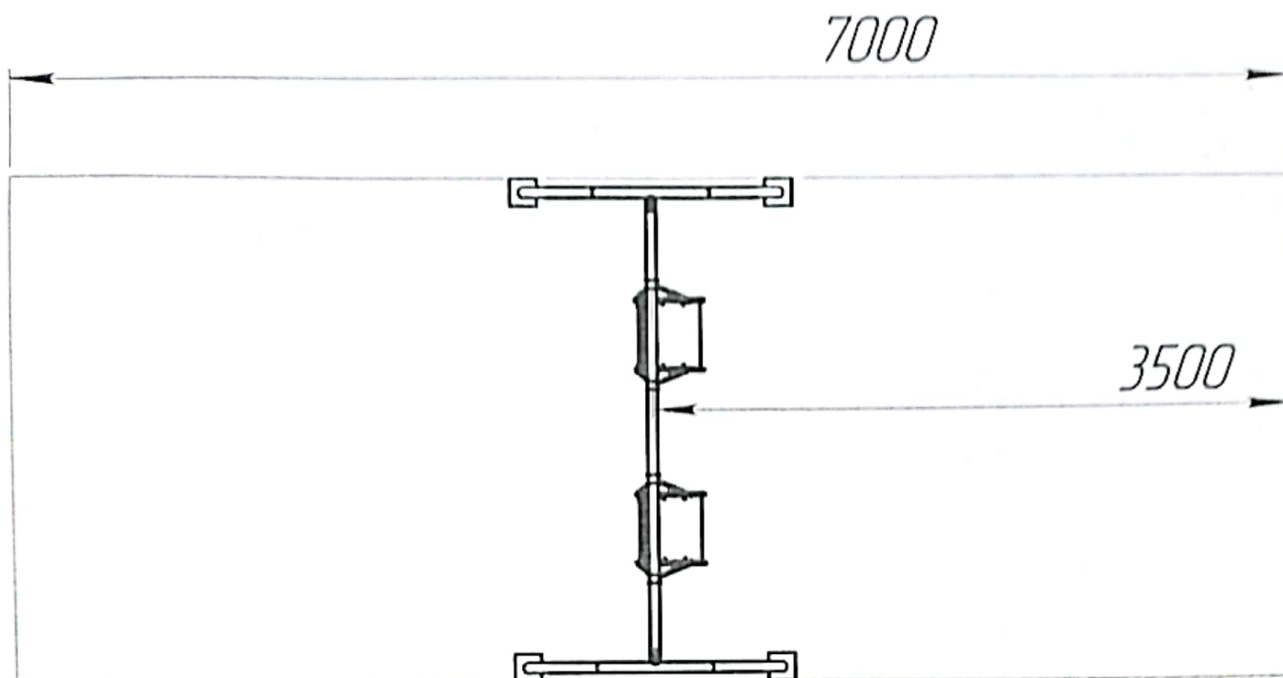


Рисунок 1- зона безопасности качелей

12.3 Перед началом монтажа необходимо:

- изучить документацию;
- проверить комплектность согласно разделу 3 настоящего паспорта;
- законсервированные поверхности должны быть расконсервированы;
- при проведении монтажных работ необходимо соблюдать требования безопасности.

12.4 Сборка качели производится согласно схеме, представленной на рисунке 2

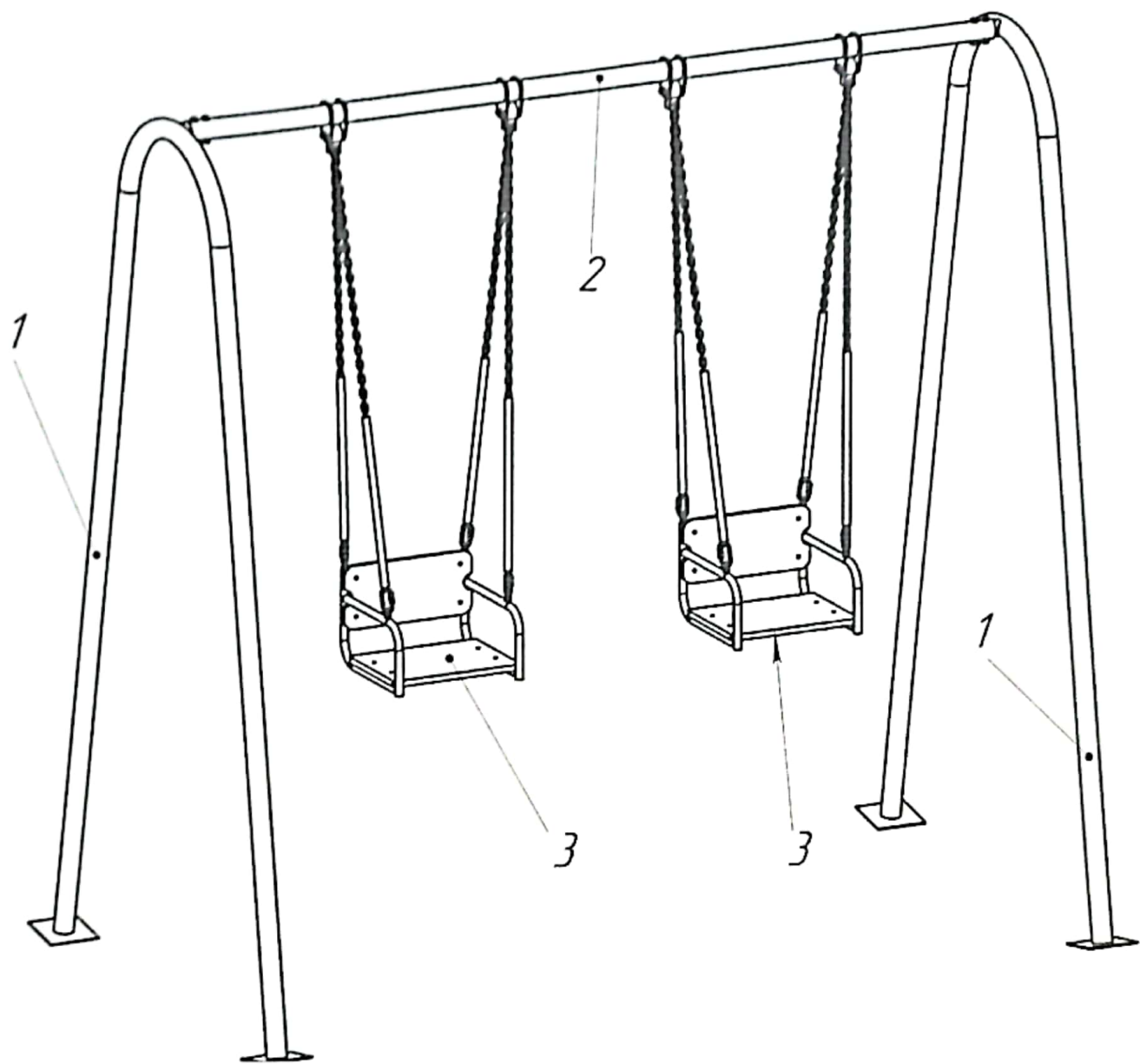


Рисунок 2- схема сборки

12.5 Условия бетонирования:

1. Подготовить 6 ямок размером 300x300 глубиной 450мм .
2. Засыпать дно на 50мм щебнем фракцией 10-30.
3. Установить качели по уровню на место. **Качели должны быть установлены таким образом, чтобы расстояние от сиденья качели до уровня игровой площадки составляло примерно 500 - 550мм.**
4. Бетонировать раствором марки М150-М200, оставляя 200мм по глубине ямок под засыпку грунтом.
5. Засыпать грунтом бетон до уровня земли.

13 Правила безопасной эксплуатации игрового оборудования

13.1 Качели одинарные КЧ-2 предназначены для детей от 5 до 12 лет.

13.2 Дети до семи лет должны находиться на детской площадке под присмотром родителей, воспитателей или сопровождающих взрослых.

13.3 Качели одинарные используются на детских игровых площадках без постоянного наблюдения оперативным персоналом. В целях обеспечения безопасной эксплуатации оборудования эксплуатант (владелец) должен ежедневно проводить регулярный визуальный осмотр.

13.4 Если во время осмотра будут обнаружены какие-либо неполадки, то они должны быть немедленно устранены, а если это невозможно, то оборудование должно быть закрыто для детей.

13.5 На поверхности игровой площадки не должно быть посторонних предметов, острых элементов, выступов и травмирующих включений.

13.6 Материалы поверхности детской игровой площадки с низким ударопоглощающими свойствами используют только вне области приземления.

13.7 Под оборудованием игровой площадки с высотой свободного падения более 600 мм должно быть ударопоглощающее покрытие по всей области приземления. При высоте свободного падения менее 600 мм в отдельных местах устраивают ударопоглощающее покрытие из дерна.

Пример покрытия поверхности игровой площадки

Материал	Размер частиц материала, мм	Минимальная толщина слоя, мм
Разрыхленная земля, дерн	–	–
Мульча	20-80	300
Древесные опилки	5-30	
Песок	0,2-2	
Гравий	2-8	
Резиновое покрытие на твердой поверхности	Плитка	40
Резиновое покрытие на гравии		

14 Инструкция по осмотру и проверке оборудования перед началом эксплуатации

Перед началом эксплуатации проводят визуальный осмотр, проверяют узлы крепления и прочность конструкции.

Эксплуатация разрешается только после полного отвердевания бетона.

15 Инструкция по осмотру, обслуживанию и ремонту оборудования

15.1 Регулярный визуальный осмотр необходимо проводить ежедневно, при ежедневном осмотре проверяют прочность конструкций, а также узлы крепления.

15.2 Функциональный осмотр необходимо проводить один раз в три месяца. При функциональном осмотре проверяют устойчивость конструкции, прочность узлов крепления.

15.3 Ежегодный основной осмотр проводят с периодичностью один раз в 12 месяцев.

16 Особые отметки

Производитель оставляет за собой право вносить конструктивные изменения в оборудование, поэтому размеры, масса и конструктивные элементы могут незначительно отличаться от указанных в паспорте.