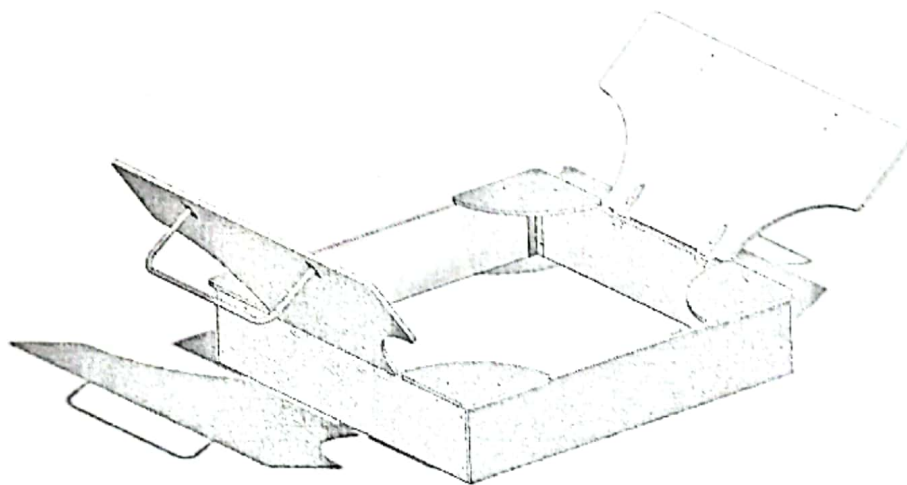


Песочница “Алладин с крышкой”

Для детей в возрасте от 3 до 6 лет

ПАСПОРТ

П-2.00.00.00ПС



Основные сведения об изделии

- 1.1 Наименование Песочница "Алладин с крышкой"
1.2 Заводской номер П-2
1.3 Дата выпуска _____
1.4 Песочница предназначена для детей от 3 до 6 лет

Основные технические данные

- 2.1 Размеры песочницы 1515x1515x880 мм
2.2 Вес 31 кг.

Комплектность

№	Обозначение	Наименование	Кол-во	Примечание
1	П-2.01	Боковина песочницы	2	
2	П-2.02	Боковина 2 песочницы	2	
3	П-2.03	Уголок 40x40	4	
4	П-2.04	Крышка песочницы	2	
5	П-2.05	Ручка крышки песочницы	2	
6	П-2.06	Петля дверная на крышку	4	
7	П-2.07	Сиденье	4	
8	П-2.08	Уголок 45x45	8	

Метизы

Наименование	Количество	Наименование	Количество
Болт М6x30 мебельный	56	Колпачок пластиковый М6	56
Гайка М6 ГОСТ 5915-79	56		

Свидетельство о приемке.

Песочница "Алладин с крышкой", заводской номер П-2 соответствует ГОСТ Р 52169-2012, ГОСТ Р 52301-2013 и признаны годными к эксплуатации.

М.П. _____
личная подпись

10.08.2014 г

инициалы и фамилия

Гарантийные обязательства

Предприятие- изготовитель гарантирует соответствие песочницы “Алладин с крышкой”, заводской номер П-2 требованиям ГОСТ Р 52169-2012, ГОСТ Р 52301-2013 при соблюдении эксплуатантом (владельцем) правил монтажа, эксплуатации, транспортирования и хранения.

Срок гарантии на изделие 12 месяцев со дня поставки изделия эксплуатанту (владельцу).

Производитель не несет ответственности за поломки и неисправности, обнаруженные в пределах гарантийного срока, если они произошли вследствие нарушения правил монтажа, транспортирования и хранения оборудования, нормального износа товара или его частей, неправильной его эксплуатацией, ненадлежащей эксплуатации владельцем или третьими лицами.

Рекламация

В случае обнаружения дефектов или поломок оборудования в период гарантийного срока по вине изготовителя(поставщика) составляются Акт-рекламация. Акт-рекламация должен содержать:

- наименование оборудования, заводской номер и дату выпуска;
- даты получения, монтажа и ввода в эксплуатацию;
- общее время работы, ч;
- сведения об имевшихся неисправностях.

Инструкция по монтажу

14.1 Монтаж песочницы может проводится предприятием- изготовителем или другими юридическими и физическими лицами, располагающими необходимой для этого материально- технической базой и квалификацией

14.2 Установка песочницы производится на ровной площадке, свободной от насаждений. Размер площадки не менее 3475x3475 мм

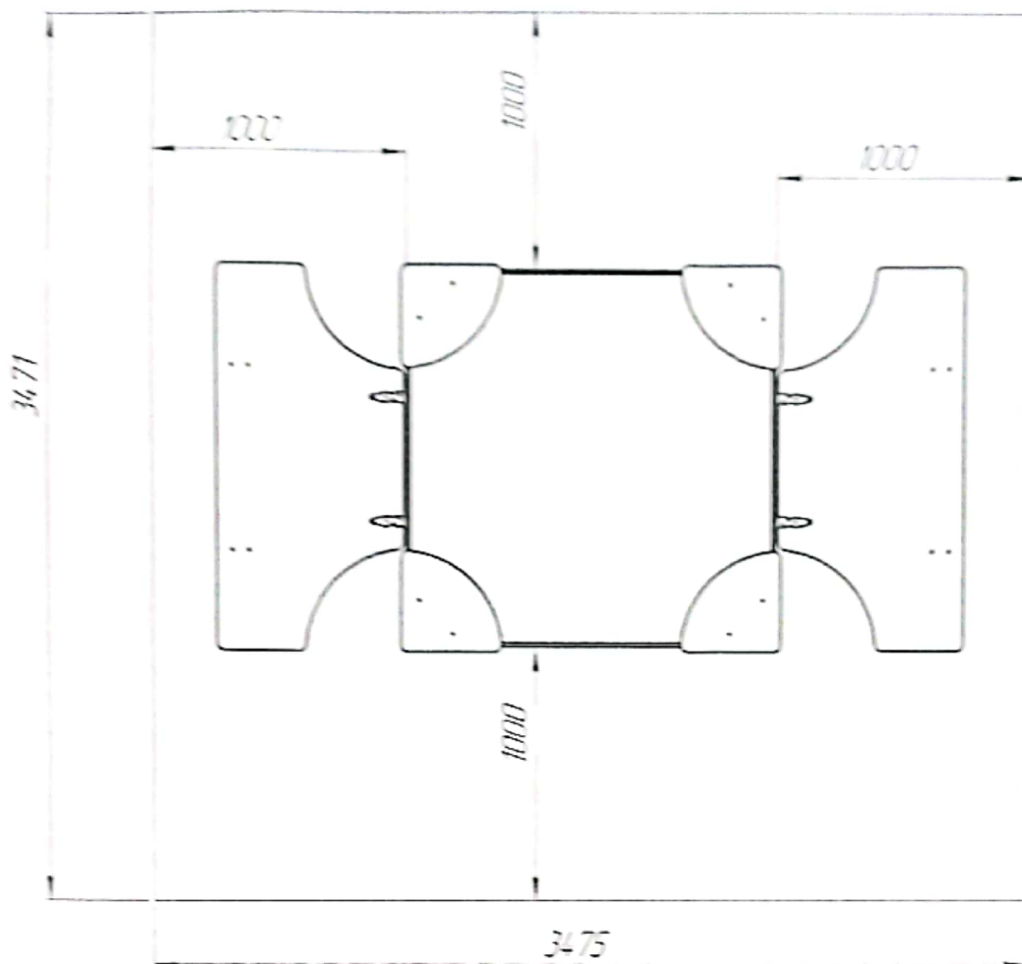


Рисунок 1- зона безопасности песочницы

14.3 Перед началом монтажа необходимо:

- изучить документацию;
- проверить комплектность согласно разделу 3 настоящего паспорта;
- законсервированные поверхности должны быть расконсервированы;
- при проведении монтажных работ необходимо соблюдать требования безопасности.

14.4 Сборка песочницы производится согласно схеме, представленной на рисунке 2, 3. Позиции - см. комплектность раздел 3.

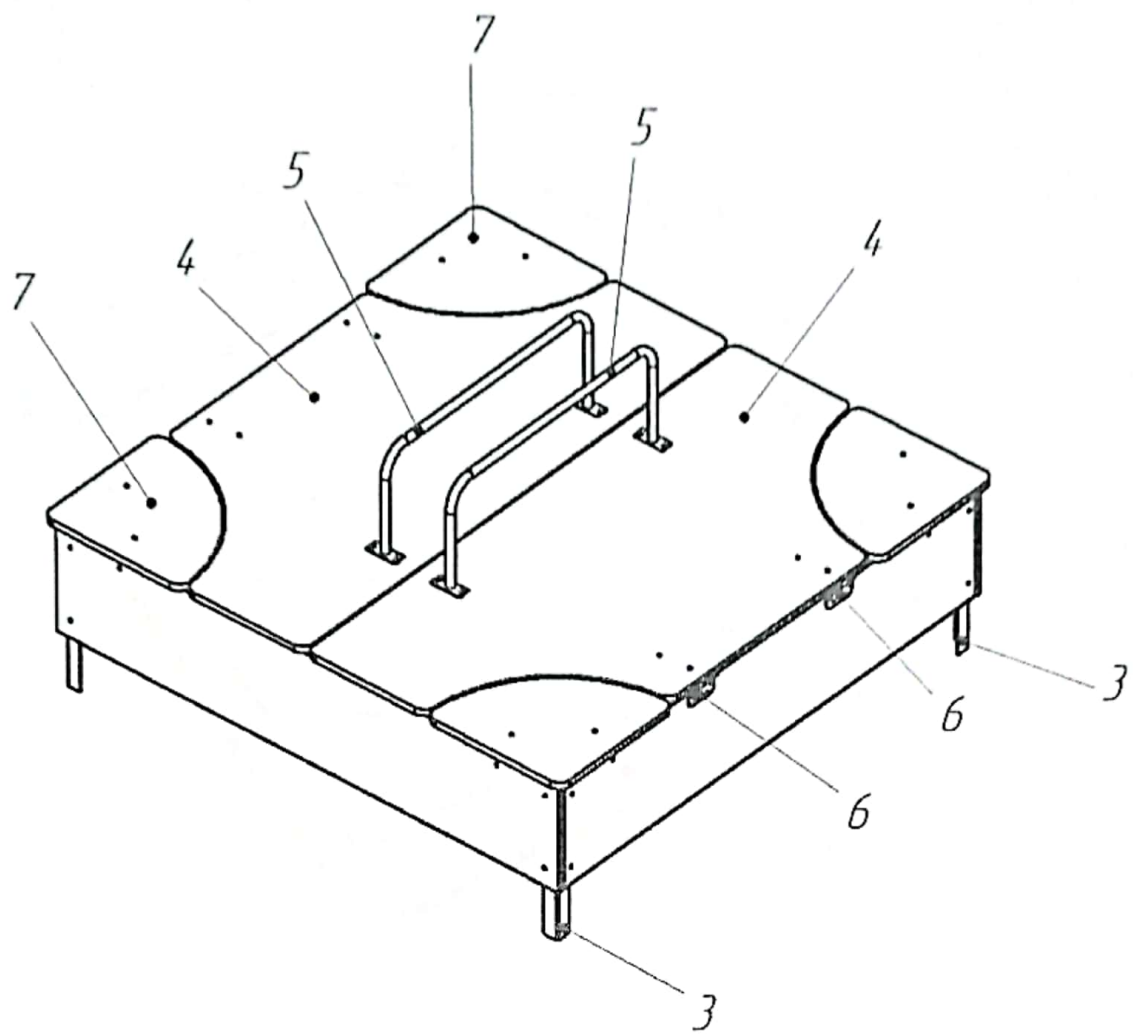


Рисунок 2- схема сборки

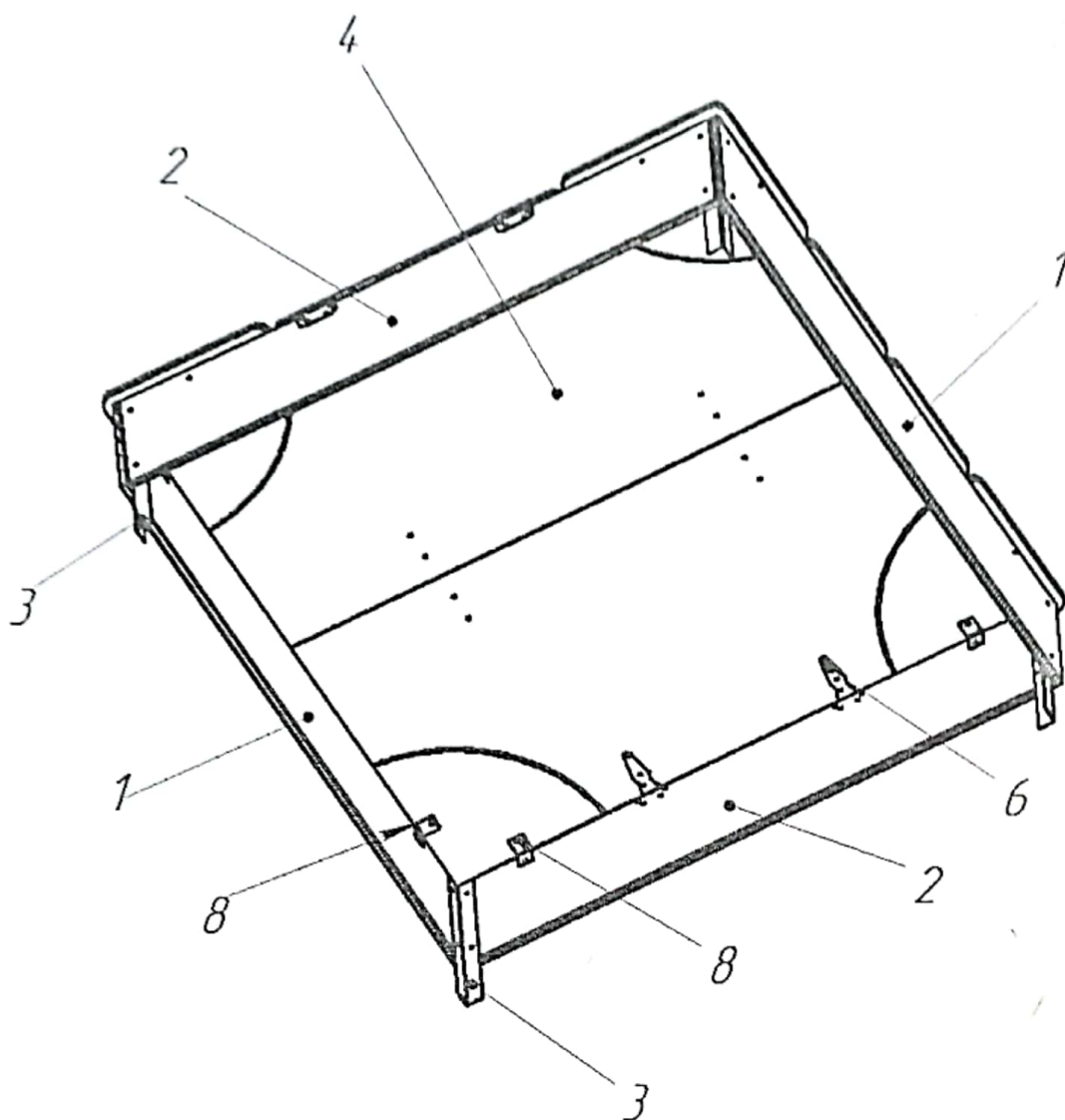


Рисунок 3- схема сборки

15 Правила безопасной эксплуатации игрового оборудования

15.1 Песочница “Алладин с крышкой”, предназначены для детей от 3 до 6 лет.

15.2 Песочница “Алладин с крышкой”, представляет собой бескаркасную конструкцию.

15.3 Песочница используется на детских игровых площадках без постоянного наблюдения оперативным персоналом. В целях обеспечения безопасной эксплуатации оборудования эксплуатант (владелец) должен ежедневно проводить регулярный визуальный осмотр.

15.4 Если во время осмотра будут обнаружены какие-либо неполадки, то они должны быть немедленно устранены, а если это невозможно, то оборудование должно быть закрыто для детей.

15.5 На поверхности игровой площадки не должно быть посторонних предметов, острых элементов, выступов и травмирующих включений.

16 Инструкция по осмотру и проверке оборудования перед началом эксплуатации

Перед началом эксплуатации проводят визуальный осмотр, проверяют узлы крепления и прочность конструкции. Все болтовые соединения должны быть закрыты пластиковыми колпачками.

17 Инструкция по осмотру, обслуживанию и ремонту оборудования

17.1 Регулярный визуальный осмотр необходимо проводить ежедневно, при ежедневном осмотре проверяют прочность конструкций, а также узлы крепления.

17.2 Функциональный осмотр необходимо проводить один раз в три месяца. При функциональном осмотре проверяют устойчивость конструкции, прочность узлов крепления.

17.3 Ежегодный основной осмотр проводят с периодичностью один раз в 12 месяцев.

18 Особые отметки

Производитель оставляет за собой право вносить конструктивные изменения в оборудование, поэтому размеры, масса и конструктивные элементы могут незначительно отличаться от заявленных в паспорте.